

## IL SISTEMA DI CONFUSIONE SESSUALE "PUFFER® CM" PER LA DIFESA DELLA CARPOCAPSA DEL MELO

G. ANGELI<sup>1</sup>, C. RIZZI<sup>1</sup>, M. BALDESSARI<sup>1</sup>, M. THOMANN<sup>2</sup>, B. BOTZNER<sup>2</sup>,  
C. PANIZZA<sup>1</sup>, M. ZAFFONI<sup>1</sup>

<sup>1</sup> FEM - Centro Trasferimento Tecnologico-Via E. Mach, 1, 38100 San Michele all'Adige, TN

<sup>2</sup> Südtiroler Beratungsring-Val Venosta-Via Principale, 1, 39021 Laces, BZ  
gino.angeli@iasma.it

### RIASSUNTO

Sono state condotte sperimentazioni sull'efficacia del sistema Puffer® CM nella gestione della carpocapsa del melo. Il nuovo sistema semiochimico, sviluppato da Suterra, è costituito da dispositivi a meccanismo elettronico temporizzato, applicati in numero di 2-3 ad ettaro; questi rilasciano sotto forma di aerosol dosi prestabilite di codlemone, (E,E)-8,10-Dodecadien-1-olo, 18,05% p/p. Il timing di distribuzione adottato è stato ogni 15 minuti, per una durata di 12 ore al giorno dalle 17 alle 5 del mattino. Durante ogni spruzzata (0,04 g/spruzzata), è stata emessa una quantità di s.a. pari 6,95 mg. I dispositivi sono stati attivati all'inizio del volo di carpocapsa (aprile) e mantenuti sino alla raccolta. Vengono presentati e discussi i risultati di efficacia e le modalità di utilizzo, desunti da quattro sperimentazioni condotte nel biennio 2010-11 in distretti frutticoli del Trentino Alto Adige. Diversi sono i vantaggi del sistema, *in primis* i ridotti tempi di collocazione, dato il numero esiguo di erogatori applicati.

**Parole chiave:** *Cydia pomonella* L., Puffer CM, confusione sessuale, melo

### SUMMARY

#### PUFFER®, A DEVICE FOR RELEASING PHEROMONE TO CONTROL CODLING MOTH

Some techniques have been developed to achieve mating disruption (MD) of Codling moth (CM), by treating orchards with controlled release devices or by sprayable pheromone. In Trentino MD has been adopted successfully (6,400 ha, i.e. 50% of the apple area) to control CM in heavily infested areas; on the contrary in areas with low pressure of the pest, usually less pesticides are applied and till now pheromone applications were considered economically not convenient. A new pheromone-based control technique, called Puffer®, has been recently proposed and it is under evaluation by Fondazione Mach Centre. Puffer® manufactured by Suterra LLC use a cabinet to automatically dispense the CM pheromone. The ease and low time consumption in applying pheromone, due to the low numbers of cabinet per hectare, are the major factor of interest for growers.

**Keywords:** *Cydia pomonella* L., Puffer CM, mating disruption, apple

### INTRODUZIONE

L'applicazione di metodi semiochimici per il contenimento della carpocapsa (*Cydia pomonella* L.) interessa a livello mondiale una superficie superiore a 200.000 ha ed è in continua crescita. Pochi anni dopo la scoperta che il codlemone (E)-8-(E)-10-dodecandienolo è il componente principale del feromone sessuale delle femmine di carpocapsa, sono iniziate anche in Europa le prime pionieristiche ricerche di campo. Queste sono state realizzate dapprima in Francia (Audemard *et al.*, 1977), in Svizzera e in Italia (Sacco & Pellizzari, 1983; Charmillot, 1990; Ioriatti *et al.*, 1987, 1992; Waldner, 1997). In Italia, dagli anni '90 questa tecnica ha avuto una concreta applicazione di campo, con l'impiego più diffuso su melo ma trovando graduale applicazione anche su pero (Caruso *et al.*, 2003) e noce (Angeli *et al.*,

1999). La regione Trentino Alto Adige è riconosciuta come pioniera nell'applicazione di strategie di controllo alla carpocapsa basate sull'utilizzo dei feromoni sessuali. L'opportunità di utilizzare con relativa facilità le sostanze feromonali ha ispirato, in particolar modo nell'ultimo decennio, diverse strategie applicative; tra queste, gli erogatori di confusione sessuale a carica normale, il feromone microincapsulato per applicazioni con atomizzatore (Baldessari *et al.*, 2008), l'attract & kill (Angeli *et al.*, 2003), gli erogatori di distrazione a carica ridotta (o disorientamento) (Angeli *et al.*, 2007 e 2008), i nastri di disorientamento (Trona *et al.*, 2009) e i dispensatori elettronici Puffer (Shorey *et al.*, 1996; Knight, 2004; Witzgall *et al.*, 2008). Trattasi di tecnologie che pur utilizzando gli stessi feromoni, con lo stesso obiettivo, agiscono in modo differente (Molinari e Angeli 2009).

Relativamente al sistema Puffer, nel corso di due anni di indagine (2010 e 2011) sono state realizzate quattro sperimentazioni in vasti areali melicoli, collinari e di fondovalle del Trentino Alto Adige, allo scopo di stabilire l'efficacia biologica e di gestione di questa tecnica semiochimica. Base di confronto fitoiatrico sono state considerate linee a base insetticida.

## MATERIALI E METODI

### Caratteristiche del dispositivo Puffer CM

Si tratta di un dispositivo a meccanismo elettronico temporizzato, in grado di rilasciare ad intervalli regolari dosi prestabilite di feromone, da un numero limitato di erogatori (2-3 ad ettaro). Il feromone emesso si diffonde anche a lunga distanza e in parte viene intercettato dalla vegetazione, che a sua volta lo rilascia nell'ambiente.

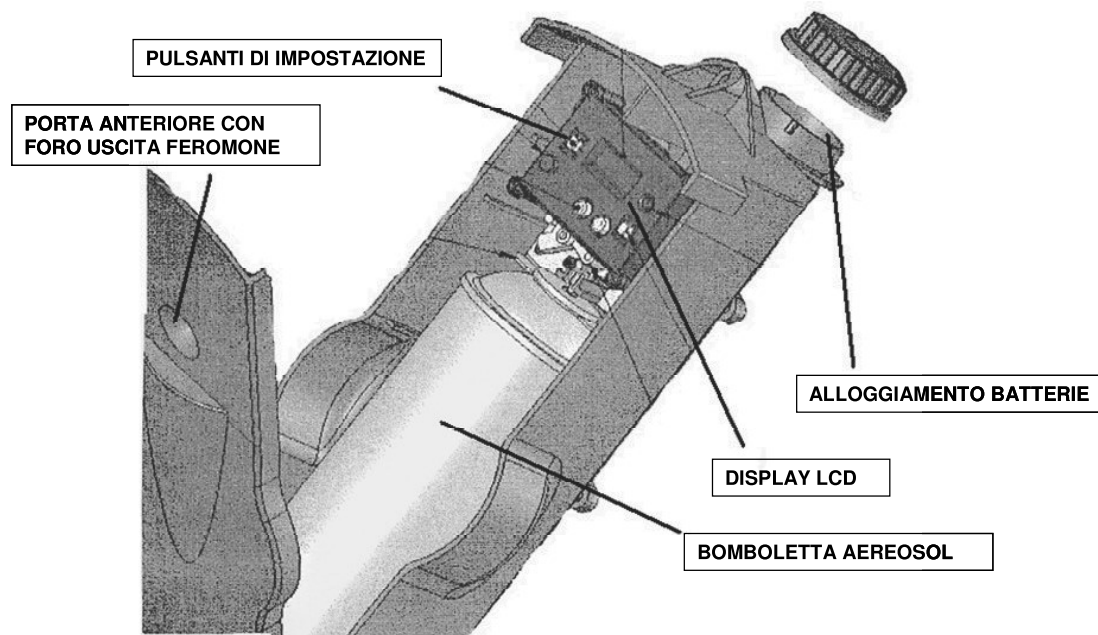
Il dispositivo in plastica è predisposto per contenere quattro batterie sostituibili e una bomboletta di aerosol (figura 1).

Il feromone viene emesso da ciascuna bomboletta mediante un sistema automatico, ogni 15 minuti per una durata di 12 ore al giorno o, a intervalli di 30 minuti per una durata di 24 ore al giorno. Durante ogni spruzzata (0,04 g/spruzzata), viene emessa una quantità di s.a. pari a 6,95 mg. L'impostazione dell'ora, la scelta dell'emissione sulle 12 o 24 ore, oltre all'accensione sono visualizzabili su un piccolo display lcd e azionabili da pulsanti di impostazione (figura 1). Nel corso delle sperimentazioni, l'andamento della diffusione in campo di codlemone è stato misurato attraverso pesata della bomboletta.

Tabella 1. Caratteristiche generali del sistema Puffer CM.

Prodotto	Puffer CM (Suterra LLC)
Tipo di formulazione	Aerosol (AE)
Sostanza attiva	(E,E)-8,10-Dodecadien-1-olo, 18,05% p/p
Altri ingredienti	coformulanti q.b.a100 g
Organismo nocivo controllato	<i>Cydia pomonella</i> L.
Coltura	Melo
Dosi di applicazione	2-3 puffer/ha considerando: a. la pressione del fitofago, b. le caratteristiche del frutteto (superficie e conformazione)
Confezioni	Bombolette da 384 g ed erogatore elettronico
Durata emissione	160 giorni

Figura 1. Puffer cabinet (modificato da Puffer<sup>®</sup> aerosol cabinet - technology use guide)



### Modalità applicative

L'applicazione in campo dei dispositivi puffer è stata preceduta da una fase programmatica. Col fine di garantire una uniformità di distribuzione, basandosi sulla mappa del frutteto e attraverso software grafici si è creata una griglia di cerchi di diametro 100 m, parzialmente sovrapposti, corrispondenti a 2 erogatori ad ettaro. Identificati i punti è seguita l'attivazione dei puffer e l'applicazione in campo. Sono state applicate al dispositivo le batterie e la bomboletta contenente il feromone, si è regolato l'orologio e attivato il dispositivo di emissione feromonale. Infine si sono applicati i puffer, direttamente sulla vegetazione o su supporti di altra natura quali aste di irrigatori o pali di sostegno.

Per ciascun punto di applicazione sono state registrate le coordinate attraverso Gps e con marcatori rilevabili, allo scopo di fissare le aree del frutteto per applicazioni future.

Il tempo richiesto per l'applicazione dei puffer è stato di circa 2,5 ettari all'ora per persona in ambiente collinare, che si riduceva a circa 5 ettari all'ora per persona in areali di fondovalle.

Come per tutti i sistemi di confusione sessuale l'applicazione è stata realizzata anticipando l'inizio del volo di carpocapsa, al fine di evitare accoppiamenti. Ciò è corrisposto al raggiungimento dei 150 gradi giorno, soglia di inizio volo di prima generazione di carpocapsa per la realtà regionale.

### Sperimentazioni

Il sistema di confusione Puffer CM è stato testato in quattro sperimentazioni, realizzate in mele del Trentino Alto Adige nel corso del 2010-11; la superficie considerata era compresa fra 18 e 103 ha (tabella 1).

**Cloz 2010:** è stata valutata l'efficacia del sistema nel controllare le due generazioni di *C. pomonella* su un'area collinare (750-850 m s.l.m.) di 96 ettari. Nell'area a Puffer CM, oltre all'applicazione dei dispositivi elettronici alla densità di 2 per ha (incrementati a 2,5/ha in < di 10% di superficie sotto-vento) è stato eseguito un intervento insetticida (Affirm; 18 giugno) mirato alla gestione dei tortricidi ricamatori (*Capua* e *Pandemis* spp.). Un'area limitrofa gestita con 2 o 3 insetticidi, secondo un programma di IPM (tabella 3) è servita quale riferimento.

**Cloz 2011:** sulla stessa superficie del 2010 si è ripetuta la sperimentazione applicando due erogatori ad ettaro, senza inspessimenti sui bordi, ma applicando i dispensatori esterni sul bordo sottovento. Inoltre, una applicazione di Prodigy in data 3 maggio è stata realizzata per la gestione dei tortricidi ricamatori. Nell'area chimica di riferimento complessivamente sono stati realizzati due o tre interventi insetticidi (tabella 3).

**Nave San Rocco 2011:** si tratta di un'area melicola del fondovalle trentino ove la pressione di carpocapsa è medio/alta. Dei complessivi 20 ettari, su 18 ha sono stati applicati i dispositivi di confusione puffer (2 puffer/ha) mentre i restanti 2 ha sono stati trattati solo chimicamente in prima generazione. Fatta esclusione di una parcella interna di 5.000 m<sup>2</sup> sulla quale non sono stati eseguiti trattamenti insetticidi nel corso della stagione, l'area a confusione è stata interessata a maggio da un primo intervento insetticida (metossifenizide) mirato ai ricamatori e un secondo intervento a giugno (Coragen). La gestione di *Cydia molesta*, presente in questa azienda, ha previsto 3 applicazioni di confusione spray (CheckMate OFM F) nel mese di aprile/maggio a cadenza di 20 giorni.

**Castelbello 2011:** è stata realizzata in un'area collinare (600-650) m s.l.m. di 103 ha in Val Venosta (Bz), laddove negli ultimi anni si è assistito ad un incremento della popolazione di carpocapsa. La modalità operativa adottata e così pure la densità di erogatori applicati è la stessa utilizzata nelle precedenti prove. In funzione del livello di popolazione del carpofoago registrato negli anni precedenti, nell'area a confusione una parte non è stata interessata da alcun insetticida mentre altri distretti sono stati trattati una (Coragen) o due volte (Coragen e Affirm) nel corso della stagione.

Tabella 2. Caratteristiche generali dei frutteti oggetto della sperimentazione

Anno	Località	Superficie ha	Applicazione
2010	Cloz (TN)	100	20/5/2010
2011	Cloz (TN)	100	6/5/2011
2011	Nave San Rocco (TN)	18	15/4/2011
2011	Castelbello Ciardes (BZ)	103	5/5/2011

**Rilievi:** nella conduzione delle prove sperimentali si è fatto riferimento alle linee guida EPPO specifiche (PP1/7(3) Insecticides *Cydia pomonella*; PP 1/264 (1) Mating disruption pheromones). La dinamica di volo di *C. pomonella* è stata seguita attraverso l'applicazione in campo di trappole di monitoraggio caricate con erogatori standard (1 mg), sovraccaricate (10 mg) e Combo. Gran parte dei rilievi realizzati (monitoraggio volo, andamento del danno, funzionalità ed emissione degli erogatori, selettività colturale ecc.) si sono concentrati in una dozzina di appezzamenti scelti fra quelli storicamente con maggiore popolazione di carpocapsa. Altrettanti frutteti sono stati inclusi per le aree di riferimento a difesa tradizionale.

## RISULTATI

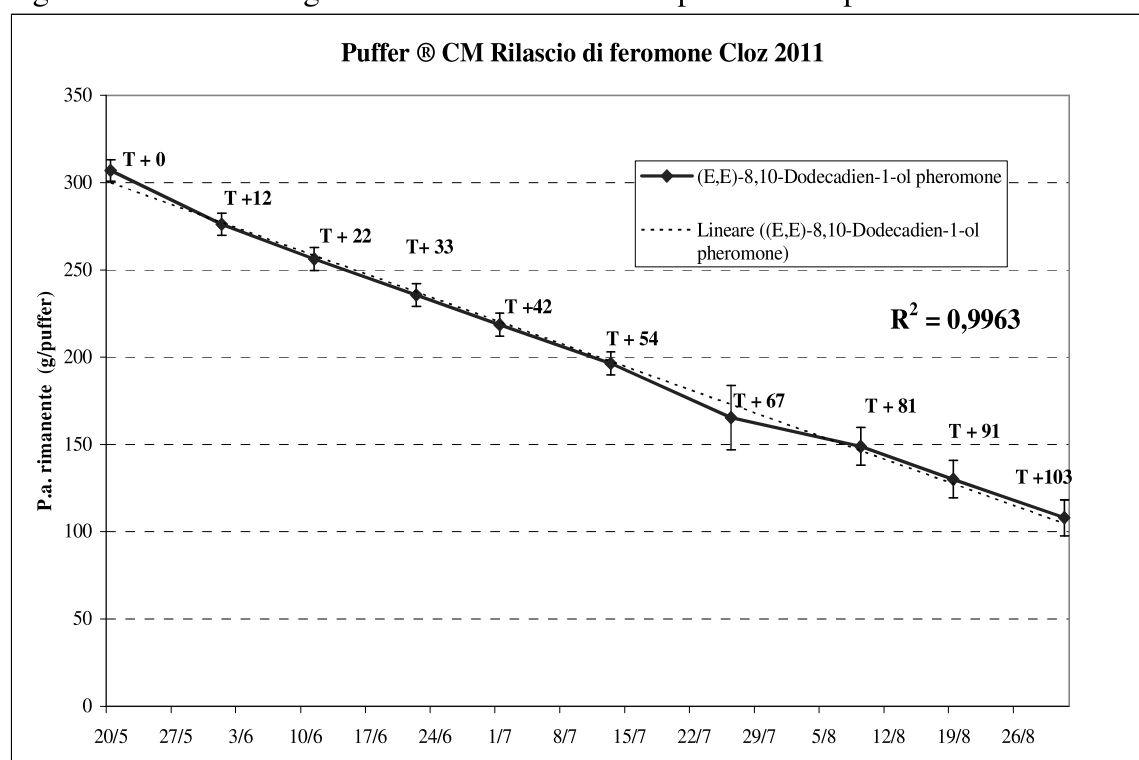
Tabella 3: sono riportati i danni medi di carpocapsa alla raccolta registrati nelle aree a confusione sessuale Puffer CM e nelle parcelle di riferimento trattate chimicamente.

Il sistema semiochimico ha fornito un contenimento dei danni eguale o migliore rispetto alla gestione chimica

Anno	Località	Strategie a confronto	Numero medio di catture per trappola			% frutti bacati alla raccolta	Dev. stand.
			Affirm	Prodigy	Coragen		
2010	Cloz	Puffer CM	Affirm	-	-	0,6	± 0,1
		Integrato I	Prodigy	Coragen	-	1,2	± 0,2
		Integrato II	Prodigy	Calypso	-	2,1	± 0,2
		Integrato III	Prodigy	Coragen	Calypso	2,2	± 0
2011	Cloz	Puffer CM	Prodigy	-	-	0	± 0
		Integrato I	Prodigy	Coragen	-	0,3	± 0,1
		Integrato II	Prodigy	Coragen	Calypso	0,4	± 0,1
		Integrato III	Prodigy	Coragen	Affirm	0,4	± 0,1
	Nave San Rocco	Puffer CM	-	-	-	0	± 0
		Puffer CM	Coragen	-	-	0	± 0
		Integrato I gen. non trattato II gen.	Prodigy	Calypso	-	10,8	± 1,2
	Castelbello	Puffer CM	-	-	-	0	± 0
		Puffer CM	Coragen	-	-	0,1	± 0
		Puffer CM	Coragen	Affirm	-	1,7	± 0,2

**Rilascio:** In tutte le esperienze l'emissione di feromone è risulta regolare nel corso della stagione, in virtù del rilascio temporizzato (figura 2).

Figura 2. Emissione registrata a Cloz 2010. Media pesata di 10 puffer



## CONCLUSIONI

Il sistema semiochimico Puffer CM è stato oggetto di 4 sperimentazioni su ampie superfici a melo (complessivi 321 ha) in Trentino Alto Adige.

I dati ottenuti evidenziano una buona efficacia del sistema Puffer CM nel contenimento dei danni di *C. pomonella*, paragonabile o migliorativa rispetto a strategie di difesa insetticida di riferimento. Utilizzando due dispositivi per ettaro si è assistito ad una pressoché completa inibizione delle catture di maschi di carpocapsa in trappole di monitoraggio, un contenimento del bacato ai frutti e una contrazione del numero di trattamenti insetticidi richiesti. La densità di due dispensatori per ettaro è risultata adeguata nella gestione del carpofago nell'ambiente oggetto d'indagine, a conferma di precedenti studi nei quali si era messo in luce che la "piuma di feromone" che si forma sottovento in seguito al rilascio dei puffer è sorprendentemente lunga, mediamente 270 metri di lunghezza e di 70 m di larghezza (Welter *et al.*, 2005; Casado *et al.*, 2012). Tuttavia alcuni aspetti quali la presenza di vento dominante, in areali a elevata infestazione e/o la presenza di focolai, ma ancora la forma irregolare degli appezzamenti dovrà essere oggetto di specifiche valutazioni sperimentali, intervenendo eventualmente con un infittimento di applicazione (2,5-3 puffer/ha).

Anche l'emissione del feromone nel corso della stagione è risultata omogenea e regolare, garantendo la copertura per tutto il periodo di volo di prima e seconda generazione del fitofago.

I tempi richiesti per l'applicazione del sistema, variabili da 2,5 a 5 ettari/ora/persona, in funzione dell'orografia e della conseguente possibilità dell'ausilio di carro raccolta, sono estremamente migliorativi rispetto ai tempi generalmente richiesti per applicazioni di erogatori tradizionali. Altri potenziali vantaggi del sistema riguardano: a. la possibilità di gestire le operazioni di applicazione e manutenzione dei puffer in forma consorziata, aspetto di particolare interesse per le aree collinari alpine caratterizzate da polverizzazione aziendale, b. la gestione collegiale della carpocapsa, considerata ormai ovunque il fitofago più problematico del melo, c. uso razionale del feromone, emesso in ore prestabilite e adattata la quantità in funzione della densità di popolazione, d. emissione del feromone non influenzata dalle condizioni meteorologiche, e. nessun problema di smaltimento dei dispenser esausti a fine stagione. In alcuni casi sono stati segnalati minimi problemi di fitotossicità alla frutta prossima (1-2 m) al punto di applicazione dell'erogatore; verificato che il sistema gode di un'ampia elasticità nel posizionamento del dispensatore si è superato questa criticità sistemandoli su tutori anziché sulla pianta.

Riteniamo che questa nuova tecnica semiochimica favorirà l'espandersi della confusione sessuale con indubbe ricadute sulla salubrità delle produzioni e di salvaguardia dell'ambiente.

## Ringraziamenti

Progetto co-finanziato da Consorzio Melinda Scarl (Tn) e dal Consorzio La Trentina Scarl (Tn).

## LAVORI CITATI

- Angeli G., Rama F., Forti D., Dalla Montà L., Bellinazzo S., 1999. Control of *Cydia pomonella* L., in walnuts with mating disruption technique. IOBC/wprs Bulletin, 22 (9): 83-89.
- Angeli G., Berti M., Maines R., Ioriatti C., 2003. Utilizzo delle tecniche di disorientamento e attract & kill nella difesa del melo da *Cydia pomonella* (L.) e *Cydia molesta* (Busck). *Informatore Fitopatologico*, 53 (9), 45 – 50.

- Angeli G., Anfora G., Baldessari M., Germinara S.G., Rama F., De Cristofaro A., Ioriatti C., 2007. Mating disruption of codling moth *Cydia pomonella* with high densities of Ecodian sex pheromone dispensers. *J. Appl. Entomol.* 131(5), 311-318.
- Angeli G., Baldessari M., Anfora G., Trona F., 2008. Mating Disruption of Codling moth using two strategies with high densities of sex pheromone dispensers. Proceedings of the 82° Annual Orchard Pest and Disease Management Conference, Portland, OR.
- Audemard, H., Beauvais, F., and Descoins, C. 1977. La lutte contre le carpocapsa (*Laspeyresia pomonella* L.) avec une phéromone sexuelle de synthèse par la méthode de confusion des males: premier essai en verger commercial de pommiers. *Rev. Zool. Agric. Pathol. Vég.* 76:15-24.
- Baldessari M., Caruso S., Giuliani G., Rizzi C., Angeli G., 2008. Il feromone spray è efficace e di facile applicazione. *L'Informatore Agrario*, 20, 38-40.
- Casado D., Cave F., Welter S., 2012. Studies on aerosol Puffer for mating disruption of codling moth: pheromone load and male upwind attraction. Proceedings of the 86° Annual Orchard Pest and Disease Management Conference, Portland, OR.
- Caruso S., Cavallini G., 2003. Confusione sessuale. Verso un'applicazione allargata del metodo. Atti del convegno "Pericoltura di qualità a basso impatto ambientale, Bastiglia (Mo), 5 dicembre 2003: 69-75.
- Charmillot P.-J., 1990. Mating disruption technique to control codling moth in Western Switzerland. In: Behavior-Modifying Chemicals for Insect Management: Application of Pheromones and Other Attractants. New York: Marcel Dekker, 761 pp.
- Ioriatti C., Charmillot P.J., Bloesch B., 1987. Etude des principaux facteurs influencant l'émission d'attractifs sexuels synthétiques a partir de diffuseurs en caoutchouc et en plastique. *Entomologia Experimentalis et Applicata*, 44, 123-130.
- Ioriatti C., Dalla Serra A., 1992. Five-year experience with mating disruption as a control method against codling moth and leafrollers species in apple orchards of Trentino. Bulletin OILB/SROP XV/5: 89-93.
- Knight A., 2004. Managing codling moth (Lepidoptera: Tortricidae) with an internal grid of either aerosol Puffers or dispenser clusters plus border applications of individual dispensers. *J Entomol Soc.* 101, 69-77.
- Molinari F., Angeli G., 2009. Confusione e disorientamento, In: CYDIA, Lepidotteri dannosi su pomacee e drupacee. *L'Informatore Agrario*, 99-108.
- Sacco M., Pellizzari Scaltriti G., 1983. Prova di lotta contro la *Cydia pomonella* mediante la tecnica della confusione. *Informatore Fitopatologico* 11: 51-56.
- Shorey H., Sisk C., Gerber R., 1996. Widely separated pheromone release sites for disruption of sex pheromone communication in two species of Lepidoptera. *Environ Entomol.* 25, 446-451.
- Trona F., Anfora G., Baldessari M., Mazzoni V., Casagrande E., Ioriatti C., Angeli G., 2009. Mating disruption of codling moth with a continuous adhesive tape carrying high densities of pheromone dispensers. *Bullettin of Insectology* 62 (1), 7-13.
- Waldner W., 1997. Three years of large-scale control of codling moth by mating disruption in the South Tyrol, Italy. *IOBC Wprs Bull.* 20,35-44.
- Welter S., Millar J., Cave F., Van Steenwyk R., Dunley J., 2005. Pheromone mating disruption offers selective management options for key pests. *California Agriculture*, 59 (1), 16-22.
- Witzgall P., Gut L., Thomson D., 2008. Codling Moth Management and Chemical Ecology. *Annual Review of Entomology.* 53, 503-522.